

KOCHANE ŚWIETLIKI,

WIELKIMI KROKAMI ZBLIŻAJĄ SIĘ ŚWIĘTA BOŻEGO NARODZENIA , A CO ZA TYM IDZIE JEST TO CZAS MARZEŃ, PREZENTÓW. A JAK PREZENTY TO OCZYWIŚCIE ŚWIĘTY MIKOŁAJ , LISTY I INNE OCZEKIWANIA. NA POCZĄTEK ZAPOZNAJCIE SIĘ Z LEGENDĄ O ŚWIĘTYM MIKOŁAJU.

ŚWIĘTY MIKOŁAJ - LEGENDA



Dawno, dawno temu w Mirze na terenach dzisiejszej Turcji mieszkał mały chłopiec. Na imię miał Mikołaj i pochodził z bardzo bogatej rodziny. Jego rodzice kupowali mu najlepsze zabawki, najpiękniejsze stroje. Nigdy nie brakowało mu stawy na stole, a potrawy jakie jadał były zawsze bardzo smaczne.

Chłopiec lubił obserwować otaczający go świat i bardzo smuciło go, iż inne dzieci nie mają takiego dostatku jak on. Na świecie panowały bowiem: wielka

bieda , głód i zarazy spowodowane licznymi wojnami oraz klęskami nieurodzaju.

Mikołaj długo myślał czym spowodowany jest niedostatek innych i doszedł do wniosku, że Bóg ma na świecie tyle pracy, iż nie jest w stanie zadbać o wszystkich ludzi w tym samym czasie. Postanowił pomóc Stwórcy w opiekowaniu się biednymi.

Zawsze idąc do kościoła zabierał ze sobą tyle jedzenia i różnych łakoci ile tylko mógł unieść. Rozdawał je później biednym dzieciom i obserwował radość jaką wzbudzały w nich jego podarunki. Jego rodzice obserwowali te uczynki i cieszyli się, że mają takiego dobrego syna. Mówili, że wyrośnie na wspaniałego człowieka.

Kiedy Mikołaj dorósł odziedziczył ogromną fortunę. Uznał, że nie potrzebuje takiego bogactwa i zaczął je rozdawać potrzebującym. O jego uczynkach oraz wielkiej pobożności mówiono w całej Mirze. Mieszkańcy tak go podziwiali, że został wybrany na biskupa.

Pewnego razu Mikołaj spacerował ulicami i swoim zwyczajem obserwował życie miasta. Jego uwagę przykuła kłótnia dwóch mężczyzn. Jeden z nich domagał się od drugiego zwrotu długu lub oddania córek w niewolę w celu spłaceniu należności. Dłużnik miał oddać pieniądze lub wolność córek do następnego poranka.

Czasu do działania nie zostało dużo, bo słońce już zachodziło. Mikołaj pobiegł do domu. Chwycił swój worek, w którym zazwyczaj nosił żywność dla ubogich i zaczął wkładać do niego różnego rodzaju kosztowności. Kiedy worek był pełny, zaniósł go pod dom dłużnika. Wszyscy już spali, bo był środek nocy. Na szczęście okno było otwarte. Mikołaj wrzucił przez nie zawartość swojego worka.

Do domu wracał wielce uradowany, że znów spełnił dobry uczynek i pomógł Bogu przy wybawianiu ludzi z ich nieszczęść. Postanowił, że pozna piękne córki uratowanego mężczyzny z trzema oficerami, których również niedawno wybawił z opresji.

Następnego dnia dłużnik obudził się rozpaczając, iż jego córki stracą wolność. Lecz kiedy wszedł do pomieszczenia z otwartym oknem, nie mógł uwierzyć własnym oczom. Na podłodze przed nim leżała bowiem wielka góra

Święty Mikołaj

kosztowności. Nie wiedział skąd one się wzięły, ale czuł, że Bóg ulitował się nad jego nieszczęściem.

Bogactwa wystarczyło zarówno na spłatę długu, jak i posag dla córek, które niedługo po tym dniu poznały trzech wspaniałych oficerów.

Pan Bóg od dawna obserwował uczynki Mikołaja. Podobało Mu się jak biskup pomaga bliźnim. Zaś po tej nocy, kiedy mężczyzna pomógł dłużnikowi i jego córkom postanowił, że Mikołaj powinien zostać świętym. Dał też biskupowi możliwość robienia tego co kochał najbardziej, a więc uszczęśliwiania ludzi i wspierania najuboższych.

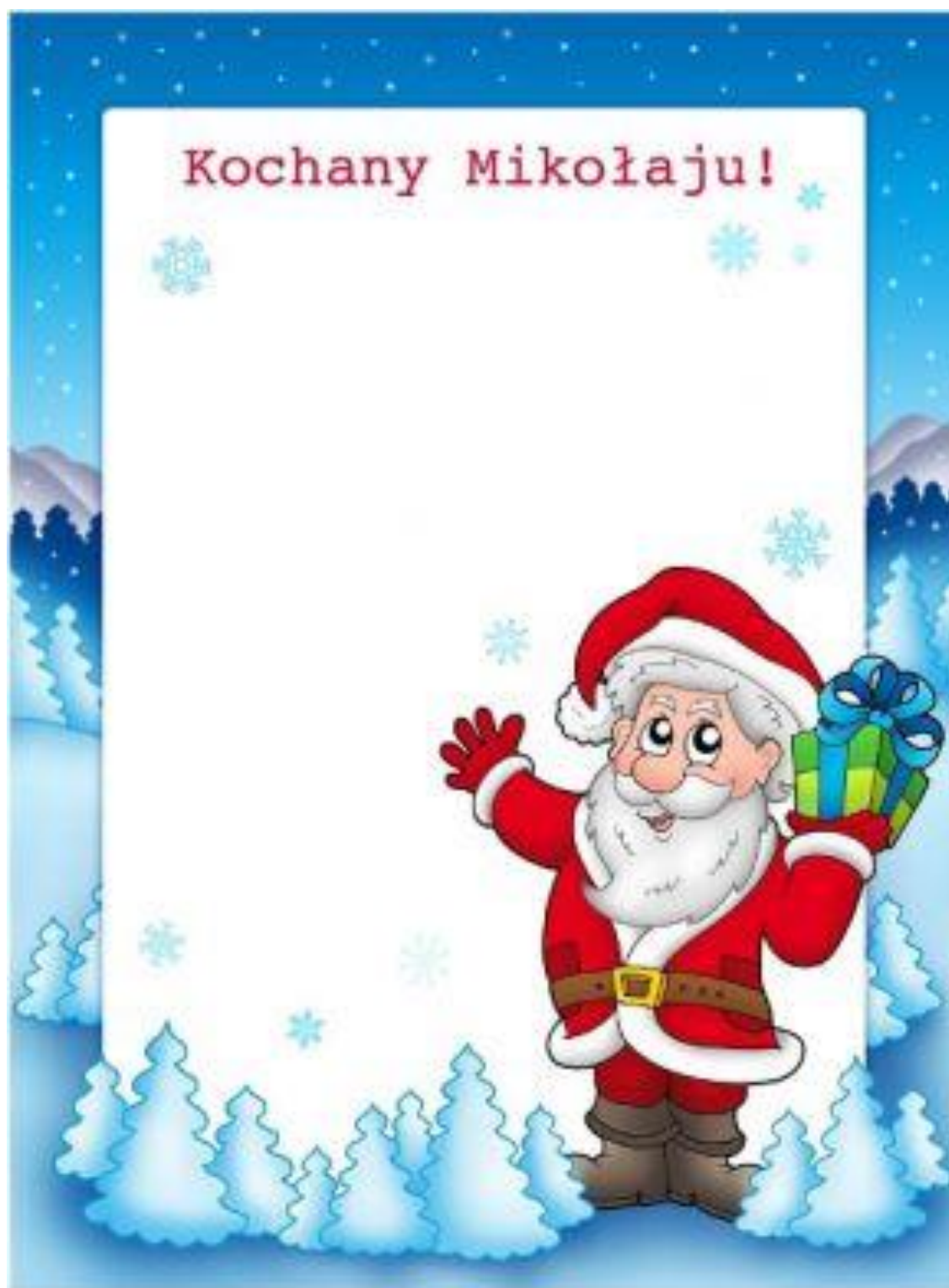
I tak Bóg dał Mikołajowi dom na dalekiej północy, gdzie święty zbiera przez cały rok siły, aby przez jedną noc w roku przynieść prezenty dla wszystkich dzieci na świecie. Dzieci zaś co roku czekają na tę magiczną noc i marzą, że uda im się spotkać Świętego Mikołaja.

A teraz przykładowe wzory listów do Świętego Mikołaja .

Zachęcam do wydrukowania najładniejszego wzoru i wysłania listu



babyonline.pl



MamaJa.pl



Kochany Święty Mikołaju

Mam na imię i mam lat.
Mieszkam w

Chciałam Ci napisać, że cały rok niecierpliwie
na Ciebie czekam.

Byłam w tym roku

- bardzo grzeczna
- niegrzeczna
- grzeczna przez większość czasu

Obiecuję, że w przyszłym roku

- będę słuchała się Mamy i Taty
- będę sprzątać swoje zabawki
- będę się pilnie uczyć
- będę bawić się z koleżankami i kolegami

Najbardziej chciałabym prosić Ciebie o:

1.
2.
3.

Ale cieszę się także z:

1.
2.
3.

Mam nadzieję, że odwiedzisz mnie również
w tym roku

Pozdrawiam Cię serdecznie i wesołych świąt!

P.S. Pod choinką zostawię Ci smakołyki :)





Karta pracy do pokolorowania- Mikołajkowy but



Karta pracy - Jak zrobić But Św Mikołaja:



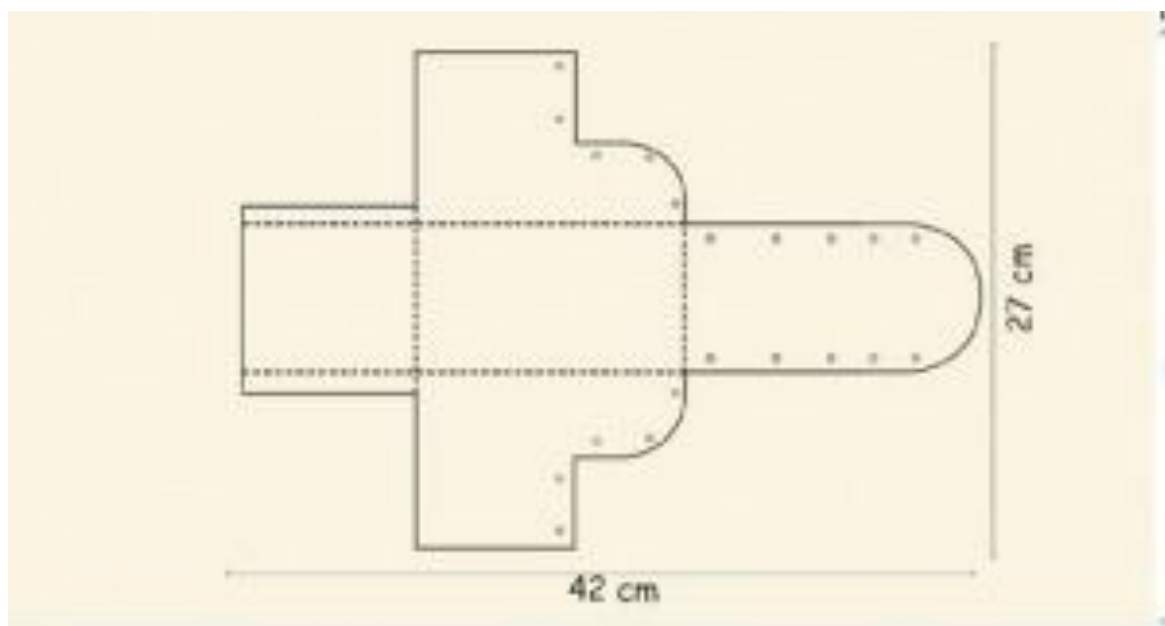
Przygotuj:

- czerwoną tekturę,
- sznurówkę
- i klej w sztyfcie.

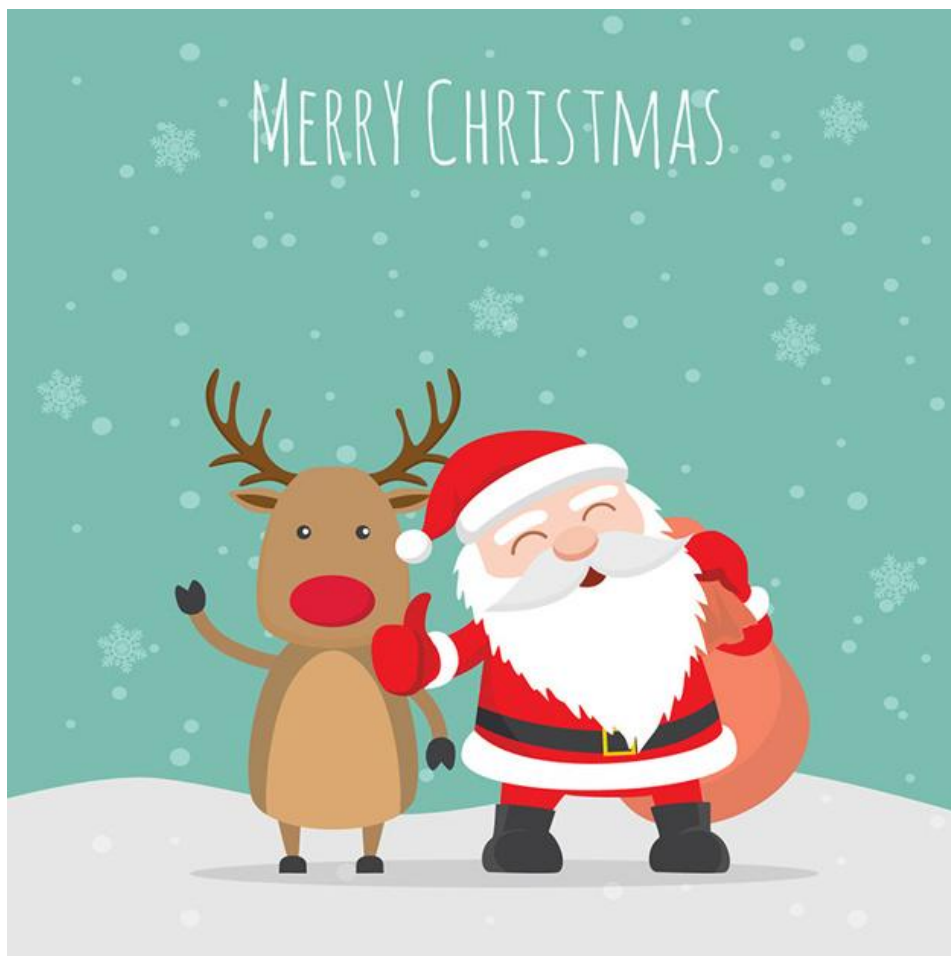
Jak zrobić?

Święty Mikołaj

1. Z tektury wytnij figurę narysowaną poniżej, ale wcześniej pomnóż przez cztery wymiary rysunku.
2. Zrób 20 dziurek, przez które przewleciesz sznurówkę.
3. Zagnij przygotowaną formę według narysowanych linii, a powstanie but.
4. Sklej jego tylną część w taki sposób, żeby ją usztywnić.
5. Zasznurowuj, a połączysz górną przednią część z butem.



A oto propozycje Mikołajkowych zabaw w grupie :



Zabawa nr 1

Każda drużyna (kilka osób) wybiera spośród siebie najmniejszą lub największą osobę. Zadaniem drużyn jest zapakowanie jej jako prezent świąteczny. Dajemy im do dyspozycji kolorowe papiery do pakowania prezentów oraz wstążki i kokardki.

Zabawa nr 2

Mikołajowi pomieszały się listy od dzieci i potrzebuje pomocy w segregacji. Potrzebne są maleńkie kartki, na których wydrukowane będą różne rodzaje prezentów (misie, lalki, samochody, klocki, wózek dla lalek, komputer) tak, żeby było ich po kilkanaście z każdego rodzaju. Zadaniem drużyn jest posegregowanie ich na odpowiednie grupki tematyczne. Wygrywa ta drużyna, która zrobi to pierwsza.

Święty Mikołaj

A na koniec muzyczna niespodzianka, posłuchajcie i zaśpiewajcie :

<https://m.youtube.com/watch?v=dGoDevu18SM>

Kochany Panie Mikołaju- Majka Jeżowska

Kochany Panie Mikołaju
My tak czekamy każdej zimy
Dlaczego zawsze Pan przychodzi do nas
Gdy śpimy?

Czy to już musi tak pozostać?
Czy to jest w księgach zapisane?
Ja od prezentu bym wolała
Spotkanie z Panem

I wiem od dzieci, że z radością
Chciały wysłuchać Pana głosu
W mróz ogrzejemy Panu uszy
Piosenką gorącą jak rosół!
Hu, hu, ha, ha, ha

Hu, hu, ha, hu, hu, ha, nasza zima zła!
Ale zima z Mikołajem jest pachnącym, ciepłym majem!
Hu, hu, ha, hu, hu, ha, nasza zima zła!
Ale zima z Mikołajem jest pachnącym, ciepłym majem!
Zawsze bądź wśród nas
Mikołaju, Mikołaju, Mikołaju nasz!

Kochany Panie Mikołaju
Dziewczynka z bardzo smutną minką
Pyta mnie o to, czy Pan znajdzie
Prezent pod choinką?

Czy ktoś o Panu nie zapomni
Że Panu smutno będzie potem
Dzieci chcą Panu dać w...